

# 第7回 長崎県テコンドー選手権大会

日時 2018年 6月 24日 (日曜日)  
場所 長崎県立武道館  
主催 長崎県テコンドー連盟  
主管 日本テコンドー協会 (J T A)

## 第7回 長崎県テコンドー選手権大会 実行委員

大会会長 河 明生 (九州テコンドー連盟会長)  
実行委員長 廣川 禎教  
審判部長 廣川 禎教  
審判 大佐古 勝 北川 弘幸 梅北 徳彦  
進行 福島 成勇  
司会 守田 典男

## 大会 プ ロ グ ラ ム

9:00 武道館開場・設営  
10:00 第124回夏季昇段・審査会  
11:00 選手(非審査受験者)集合・受付・計量  
12:10 開会式 敢闘賞・昇段証授与式  
開会宣言、挨拶、選手宣誓：橋本博司 橋本佳和  
12:20 試合開始 蹴武の型、A1～A22  
組手、A23～A43  
閉会式 成績発表、表彰、試合講評、閉会宣言、記念撮影  
16:30 終了、片づけ  
17:00 退去、解散

※ 入賞者はコメントを本日中に [jtakyushu@gmail.com](mailto:jtakyushu@gmail.com) に送ってください

## 本大会の結果生じた傷害に関する保険の手続きについて

本大会の主催者・九州テコンドー連盟、およびその関係者は、本大会参加誓約書のとおり本大会において如何なる事故が生じても民事上の責任については、下記の障害保険保障額の範囲内で処理することにあらかじめ合意していただかないと参加することはできません。参加者および保護者は、大会要綱、参加申込書送付、対戦表の公開の3度の意思確認を終えました。主催者がさくら保険サービス(三井住友保険代理店)と締結した「傷害保険内」は次の通りです。試合後、通院・入院が必要な場合、選手各自(保護者)が、さくら保険(担当 長澤氏)に電話し、手続きを行ってください。

保険内容 死亡1千万円、高度障害(失明など)1千万円、入院1日6千円、通院1日4千円  
さくら保険サービス株式会社 東京都府中市宮西町2-5-1 042-368-0744

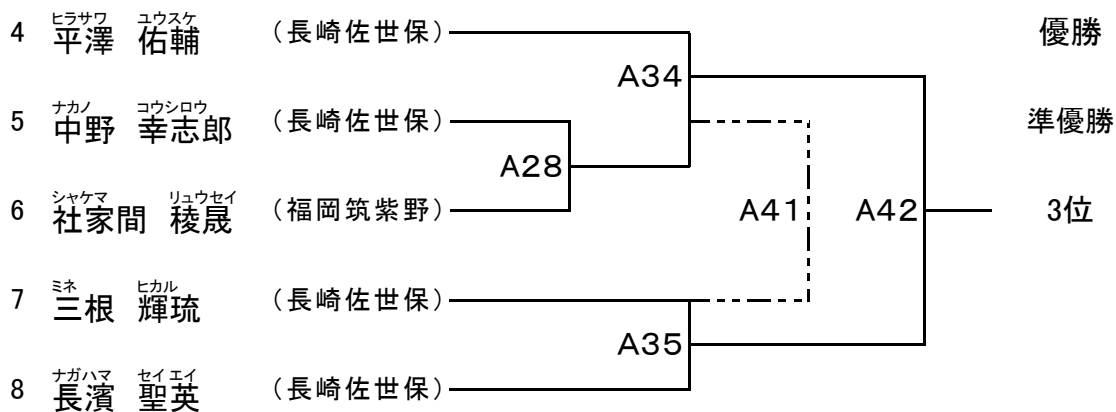
## 一部 組手 無差別級

青

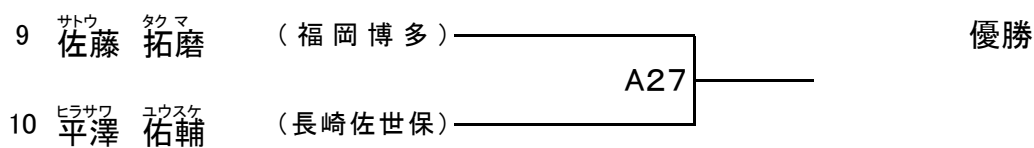
			橋本	近藤	秀崎
1	ハンモト コウジ 橋本 博司	(長崎佐世保)			
2	コンドウ ユウキ 近藤 祐希	(長崎佐世保)	A29		
3	ヒデサキ ヤスタカ 秀崎 康隆	(福岡筑紫野)	A36	A43	

優勝

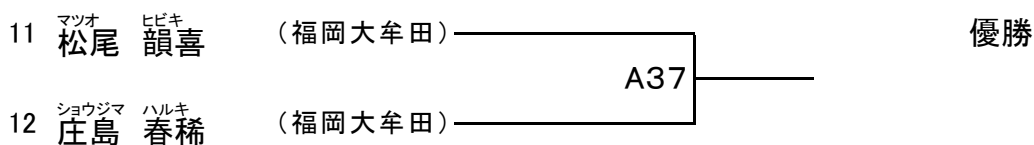
## 一部 組手 高校生



## 三部 組手



## 小学生 甲 (5, 6年)



赤



## 一部 蹴武の型

青

			前原	長濱	相良
25	マエハラ ナオキ 前原 直樹	(鹿児島国分)	/		
26	ナガハマ セイエイ 長濱 聖英	(長崎佐世保)	A1	/	
27	サガラ リタカ 相良 典隆	(鹿児島曾於)	A2	A3	/

優勝

## 一部 蹴武の型 少年少女部

28	イマオカ ワカナ 今岡 若菜	(福岡大牟田)	A22		
29	シヤケマ フウリ 社家間 楓莉	(福岡筑紫野)	A22		

優勝

## 二部 蹴武の型

30	ヒラサワ ユウスケ 平澤 佑輔	(長崎佐世保)	A21		
31	ナカノ コウシロウ 中野 幸志郎	(長崎佐世保)	A21		

優勝

## 蹴武の型 中学生

			中嶋	川口	三根
32	ナカシマ アイ 中嶋 愛	(福岡大牟田)	/		
33	カワグチ ハヤト 川口 隼人	(長崎佐世保)	A4	/	
34	ミネ スバル 三根 昂琉	(長崎佐世保)	A5	A6	/

優勝

赤

