

第15回 佐賀県跆拳道選手権大会

日時 2026年3月29日(日曜日)

場所 SAGAプラザ総合体育館 柔道場

主催 佐賀県跆拳道連盟

主管 日本跆拳道協会(JTA)

第15回佐賀県跆拳道選手権大会 実行委員

大会会長	河 明生(九州跆拳道連盟会長)
実行委員長(審判兼任)	北川 弘幸
審判	廣川 禎教、福島成勇
司会	市瀬実里
時間、賞状兼任	久保田美紀
進行、記録兼任	今岡恭子

大会プログラム

11:00 開場
12:15 開会式 開会宣言、挨拶、選手宣誓
試合開始 蹴武の型A1～A21、組手A22～A36
閉会式 成績発表、表彰、試合講評、閉会宣言、記念撮影

※ 入賞者は、コメントを**本日中午**に
jtasaga@gmail.com に送ってください



佐賀県跆拳道選手権大会の結果生じた傷害に関する保険の手続きについて

本大会の主催者・佐賀県跆拳道連盟、その他の関係者は、本大会参加申込書の契約どおり本大会において如何なる事故が生じても民事上の責任については、下記の損害保険補償額の範囲内で処理することにあらかじめ合意していただかないと参加することができません。参加者および保護者は、大会要項、参加申込書送付、対戦表の公開の3度の意思確認を終え、主催者がさくら保険サービス(三井住友保険代理店)と締結した「傷害保険内容」は次のとおりで、試合後、通院・入院が必要な場合、選手各自(保護者)が、さくら保険(担当・長澤氏)に電話し、手続きを行ってください。

保険内容 死亡1千万円、高度障害(失明など)1千万円、入院1日6千円、通院1日4千円

さくら保険サービス株式会社 東京都府中市宮西町2-5-1 042-368-0744

一部A級蹴武型

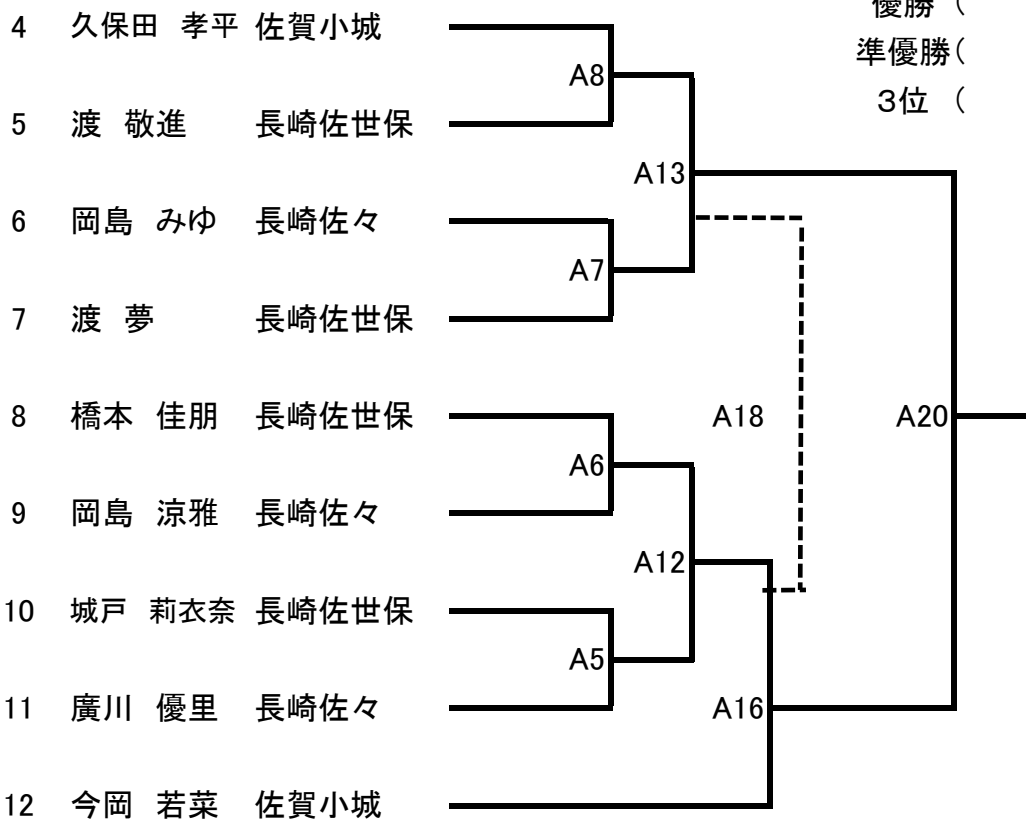
			齋藤	相良	橋本
1	渡 巡来	長崎佐世保	/	A9	A14
2	相良 典隆	鹿児島曾於			A21
3	橋本 佳和	長崎佐世保			/

優勝 (

)

青

一部B級蹴武型



優勝 (

)

準優勝 (

)

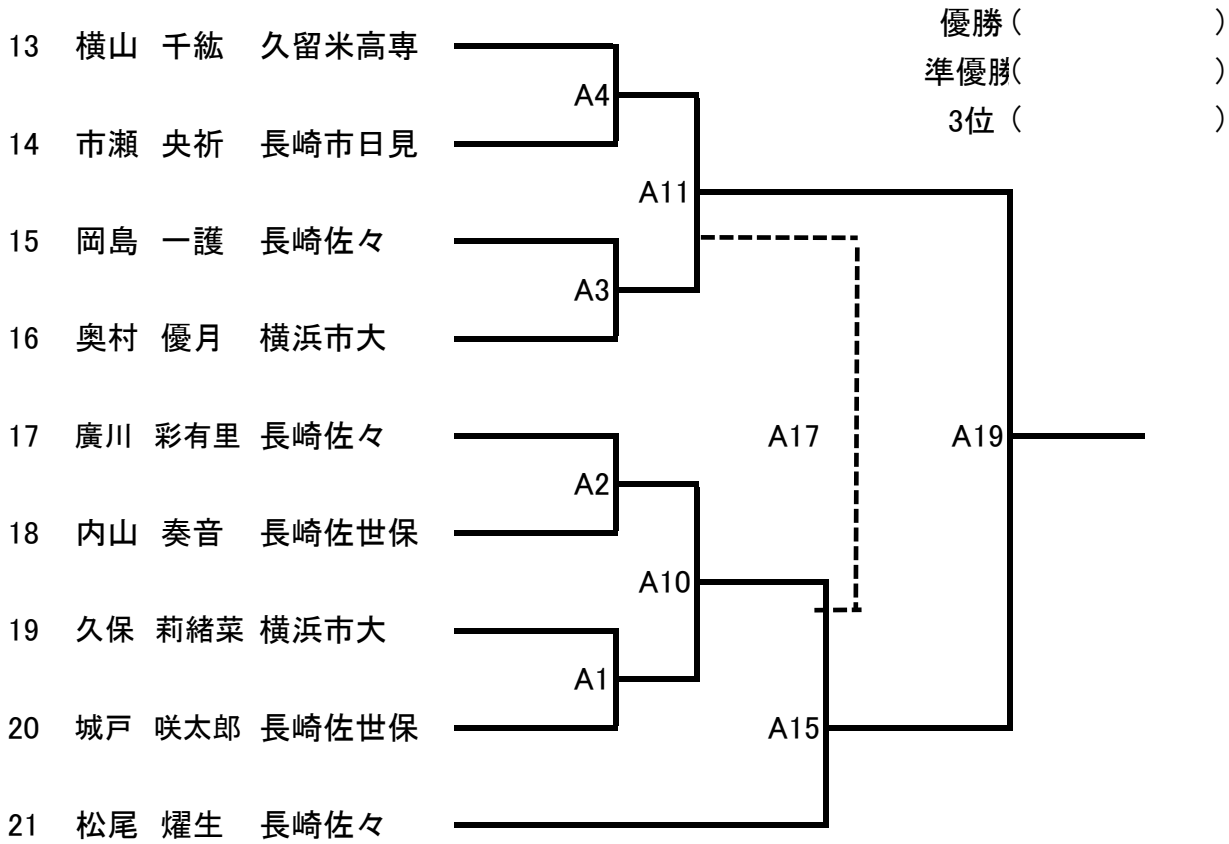
3位 (

)

赤

二部三部少年少女部蹴武型 統合

青



赤

一部組手無差別級

			久保田	梅山	橋本
22	久保田 孝平	168cm / 65kg		A36	A27
23	梅山 智好	175cm / 80kg			A30
24	橋本 博司	167cm / 67kg			

優勝 (

青

)

二部三部組手無差別級

			渡	久保田	橋本
25	渡 敬進	173cm / 76kg		A26	A29
26	久保田 大	167cm / 48kg			A35
27	管 輝一朗	183cm / 70kg			

優勝 (

)

一部組手女子無差別級

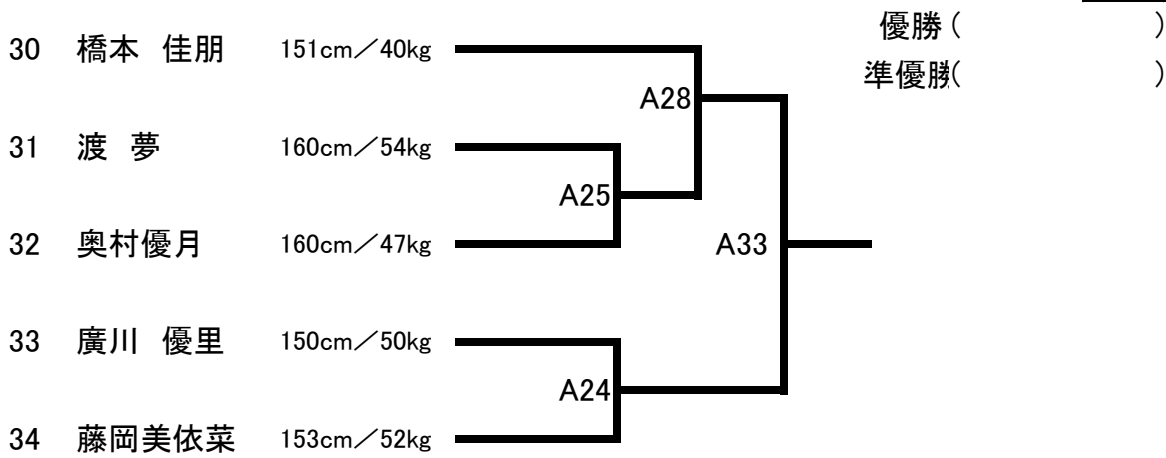
28	久保莉緒菜	155cm / 50kg	A34
29	橋本佳和	167cm / 59kg	

優勝 (

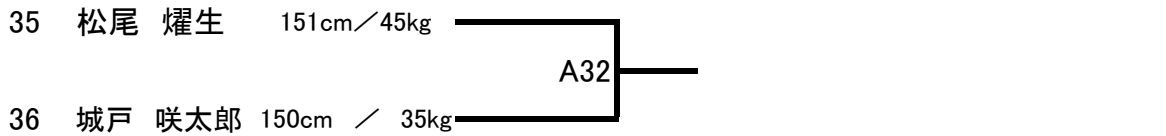
)

赤

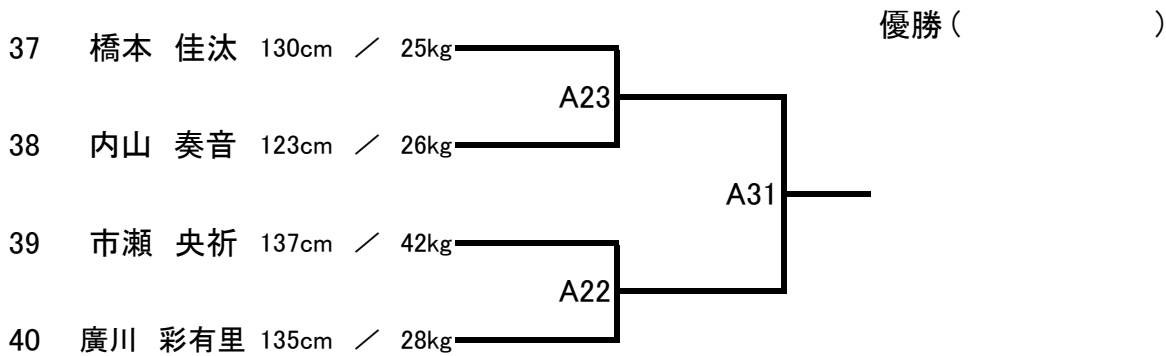
二部三部組手女子統合



少年部甲組手



少年少女部乙丙組手統合



青

赤